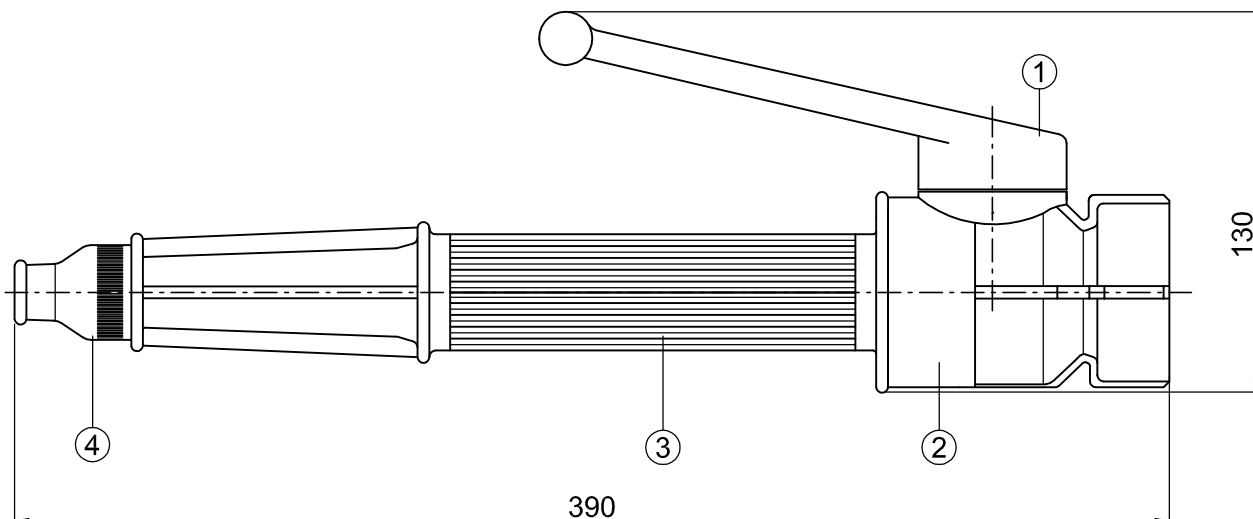


LANCIA MISTRAL A TRE EFFETTI

Norma EN 671/2



Ugello $\varnothing 12$	Portata / Flow Q (l/min)			K	Gittata/Throw range (m)			K equivalente K factor $Q = K\sqrt{10P}$ Q : (l/min) P : (MPa)
Pressione/Pressure P=MPa	0.2	0.4	0.6		0.2	0.4	0.6	
Getto pieno / jet	120	170	208	85	20	25	28	
Getto frazionato / Spray	111	158	193	78	9	12	14	

Ugello $\varnothing 13$	Portata / Flow Q (l/min)			K	Gittata/Throw range (m)			K equivalente K factor $Q = K\sqrt{10P}$ Q : (l/min) P : (MPa)
Pressione/Pressure P=MPa	0.2	0.4	0.6		0.2	0.4	0.6	
Getto pieno / jet	138	196	240	97	11.5	13	15	
Getto frazionato / Spray	122	172	211	86	8	10	12	

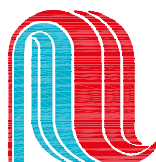
Attacco	Ugello	Codice
DN45	$\varnothing 12$	LA1292VE
DN45	$\varnothing 13$	LA1692VE
2"	$\varnothing 12$	LA129IVE



DESCRIZIONE

1	Leva di azionamento lancia a tre effetti
2	Corpo lancia regolabile a tre effetti in ottone
3	Lancia in resina termoplastica antiurto e anti-scivolamento
4	Ugello finale svitabile in ottone

RIFERIMENTO NORMA	EN 671-2
COMPOSIZIONE PRINCIPALE	Ottone EN 1982 e resine termoplastiche
ATTACCO RETE IDRICA	Filettatura M56x4 (DN45) e ISO 228 (2" G maschio)
PRESSIONE ESERCIZIO max	1,2 MPa (12 bar)
AZIONAMENTO	Con leva (chiuso - getto pieno - getto nebulizzato)



R.M. MANFREDI S.n.c.

di Manfredi Mario e Carla
FORNITURE ANTINCENDIO - RUBINETTERIA IDRAULICA
 Loc. Orsanvenzo, 33 - 13018 Valduggia (Vercelli), Italia
 Tel: +39 0163 47252 - Fax: +39 0163 48143
 e-mail: info@rmanfredi.com - web: www.rmanfredi.com



SCHEDA TECNICA RM

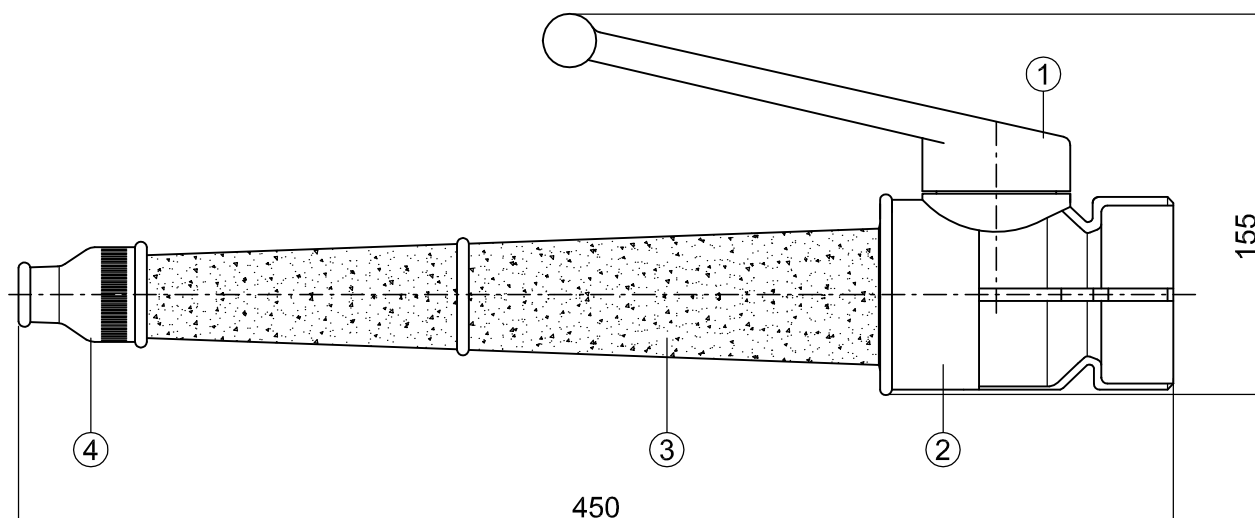
art. 128A

DATA: 28/01/2015

Controllato:

LANCIA MISTRAL A TRE EFFETTI

Norma UNI 11423

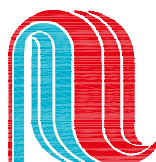


Ugello ϕ 16	Portata / Flow Q (l/min)			K	Gittata/Throw range (m)			K equivalente K factor $q = K\sqrt{10P}$ q : (l/min) P : (MPa)
	0.2	0.4	0.6		0.2	0.4	0.6	
Pressione/Pressure P=MPa	0.2	0.4	0.6	160	18	20	22	
Getto pieno / jet	227	321	393	155	10	11	12	
Getto frazionato / Spray	219	310	380					

Attacco	Ugello	Codice
DN70	ϕ 16	LA1293VE

DESCRIZIONE	
1	Leva di azionamento lancia a tre effetti
2	Corpo lancia regolabile a tre effetti in ottone
3	Lancia in resina termoplastica antiurto e anti-scivolamento
5	Ugello finale svitabile

RIFERIMENTO NORMA	UNI 11423
COMPOSIZIONE PRINCIPALE	Ottone EN 1982 e resine termoplastiche
ATTACCO RETE IDRICA	Filettatura M85x6 (DN70)
PRESSIONE ESERCIZIO max	1,2 MPa (12 bar)
AZIONAMENTO	Con leva (chiuso - getto pieno - getto nebulizzato)



R.M. MANFREDI S.n.c.

di Manfredi Mario e Carla
FORNITURE ANTINCENDIO - RUBINETTERIA IDRAULICA
 Loc. Orsanvenzo, 33 - 13018 Valduggia (Vercelli), Italia
 Tel: +39 0163 47252 - Fax: +39 0163 48143
 e-mail: info@rmanfredi.com - web: www.rmanfredi.com



SCHEDA TECNICA RM

art. 128A-DN70

DATA: 05/02/2015

Controllato: